

JEREMIAS GROUP

FLUE AND CHIMNEY SYSTEMS



JEREMIAS GROUP

leading manufacturer of modular factory made chimney systems and Industrial freestanding stacks for all types of exhaust gases and ventilation applications.

Stainless steel sheet processing, specialised in mass production of small/medium sized tubular components.



Sales Network in 60 countries



15.000 references



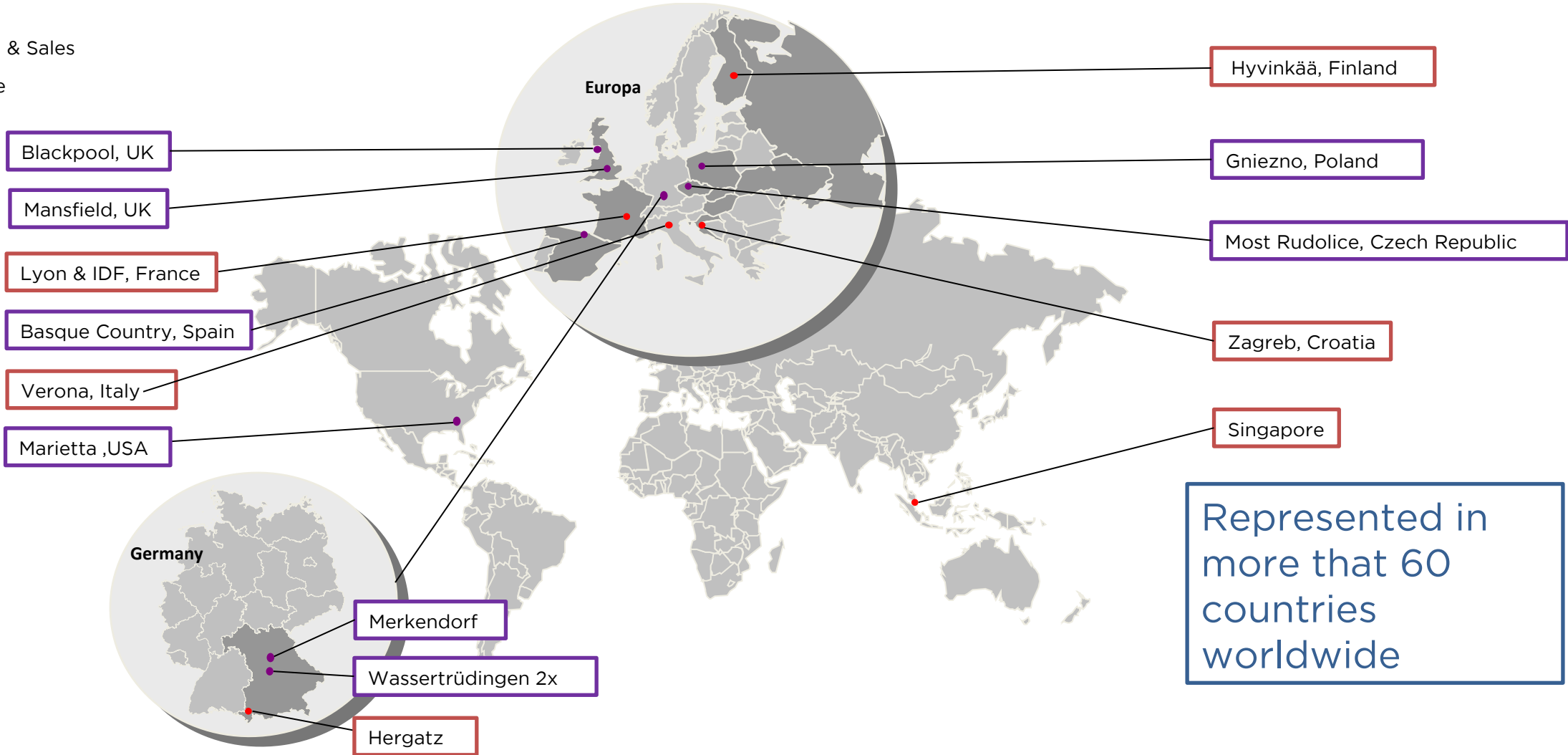
9 Production sites



1.850 employees

● Production & Sales

● Sales office



Represented in more than 60 countries worldwide



JEREMIAS GROUP 2023



KEY FACTS - JEREMIAS GROUP

- Family own company
- 1.900 staff members
- 9 production sites
- 12.600 ton stainless steel / steel consumption p.a.
- 150 CE certified Modular chimney systems
- Sector specific own software development
 - EasyCalc - sizing software
 - Easy Order -Quote & Order software
 - VentBOM - Design & Quote Software
 - Autodesk REVIT BIM add-in
 - B2B web shop solution
- Domestic - Commercial - Industrial



JEREMIAS ESPAÑA

Located in Iurreta , Vizcaya,
30 km from Bilbao ,
just off the motorway exit ,
Bilbao - France

Polígono Mallabiena, Nº 3-4,
48215 Iurreta, Vizcaya,
Spain

Jeremias España S.A.U.

Fábrica y Oficinas Centrales

P.I. Mallabiena 3-4
ES-48215 Iurreta
Tlf: +34 946 301 010
info@jeremias.com.es

Delegaciones

Madrid

Delegación

Isabel Colbrand, 6 - 5^º
28050 Madrid
Tlf: +34 913 446 908
madrid@jeremias.com.es

Barcelona

Delegación

Carrer Porvenir, 48,
08912 Badalona
Tlf: +34 934 644 184
catalunya@jeremias.com.es

Coruña

Delegación

Tlf: +34 646 430 504
coruna@jeremias.com.es





Total Area	-21.000 m2
Building	-10.000 m2
Office	-500 m2
Production	-8.000 m2

240 staff members



AUTOMATIC WAREHOUSE

2 robots

21 m high

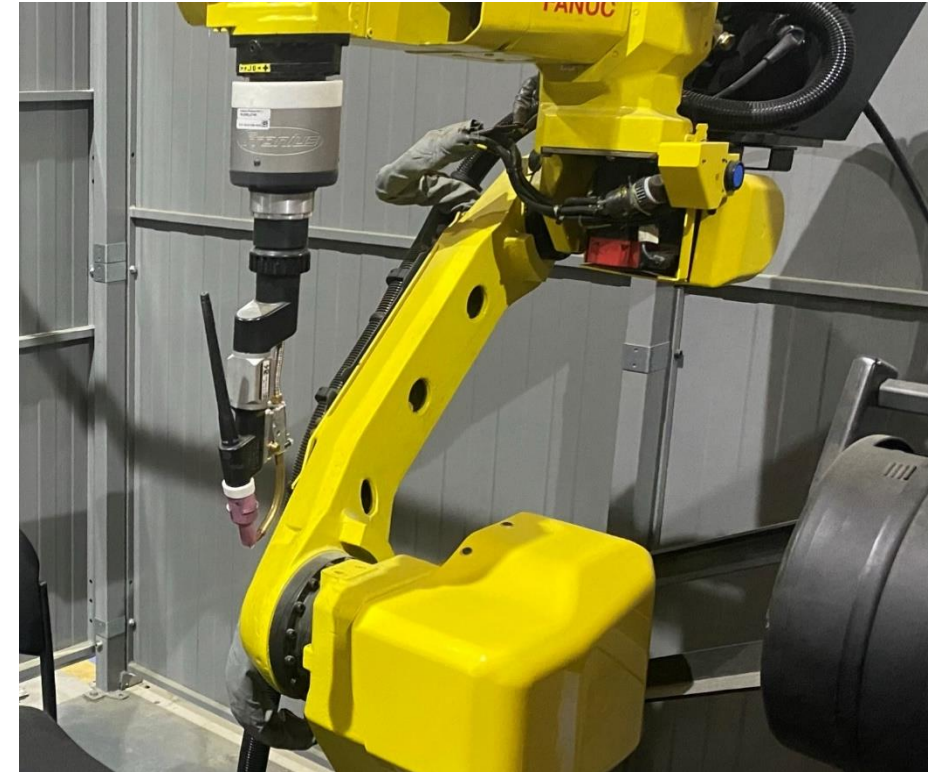
4.500 pallets





NEW MACHINERY

AUTOMATIZATION



NEW EXTENSION

1.600 m²

Operative since May 2023

EasyCalc 6.0
Software de dimensionamiento

Jeremias VentBOM
Software de diseño de Chimeneas

BIM
Jeremias Building Information Modelling
Best support for consultants and contractors

PROGRAMA DE CÁLCULO DE CHIMENEAS EASY-CALC

Realizar el cálculo de sección de t para chimeneas de manera rápida y sencilla.

Temperatura ambiente (°C) para el cálculo: 15
 Tipo de caldera: No estanc
 Combustible: Gas natural
 Montaje: Exterior
 Coeficiente de seguridad de flujo Se para el cálculo: 1.2
 L: Longitud total (m):
 H: Altura (m):

leer más

SOFTWARE TOOLS

FROM PROFESSIONALS TO PROFESSIONALS

EASY-CALC 6.0

instalaciones

Estufa Calderas Grupos electrógenos Cascada Colectivas Campanas profesionales

el tipo de instalación

Jeremias CHIMNEY SYSTEMS

JEREMIAS FLUE SYSTEMS
Revit Add-in

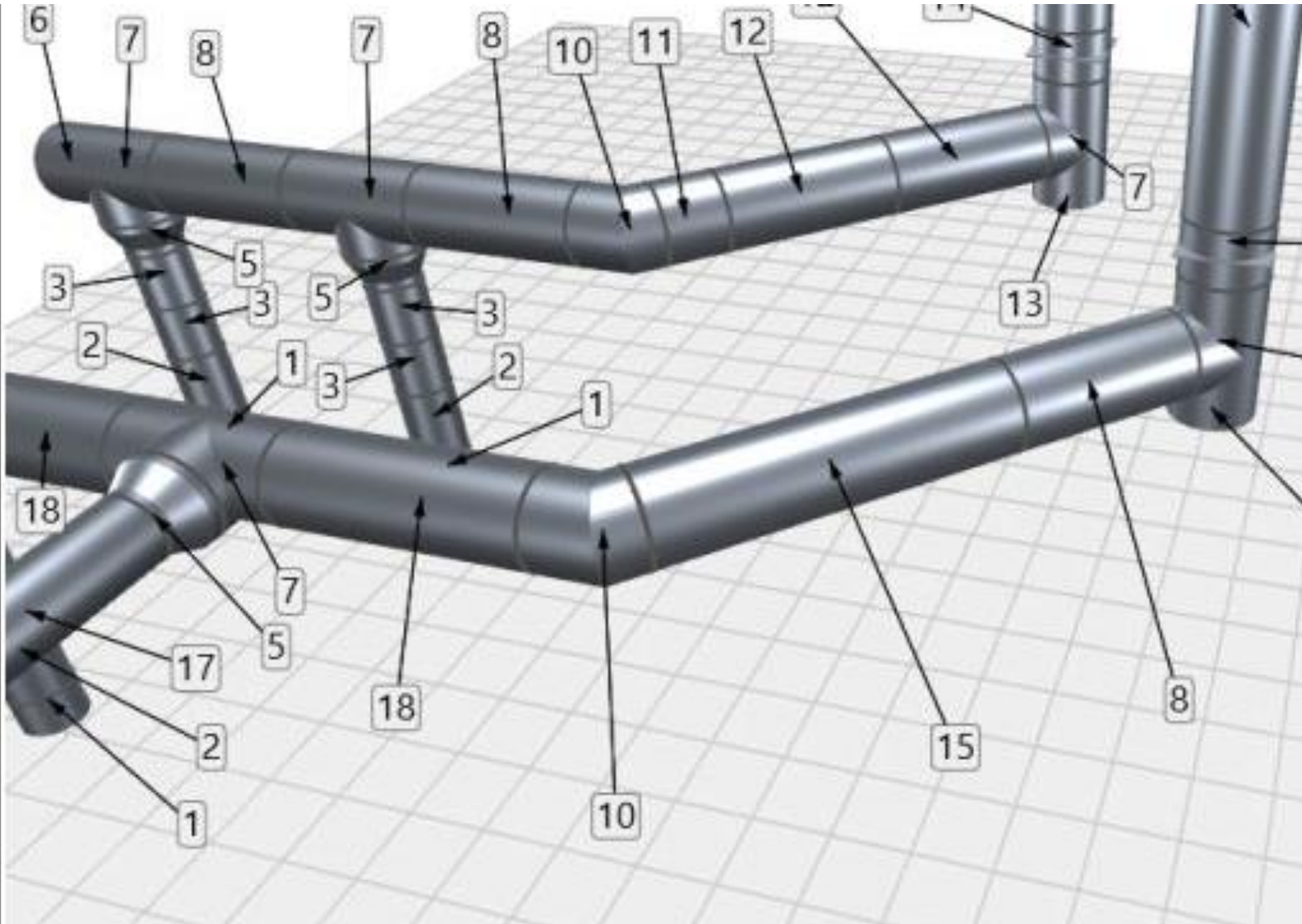
Datos de ventilación

Material: DW-ECO 2.0 316
 Diámetro mm:
 Modo de longitud:
 Min. Altura de conjunto:
 Longitud: 5175mm
 Out:
 Punto de salida:
 In:
 Colector en Te de 90°

Posición

	x	y
En punto	5912	1353
Punto de fuera	5912	6528
Longitudes de ejes	0	5175





5	4	661-DWECO A01300200	Ampliación
6	2	661-DWECO5510200	Colector de hollín
7	6	661-DWECO3170200	Te 90°
8	1	661-DWECO440200	Módulo recto regulable 400-400mm
9	6	665-ZUWA10630250	Arandela para alambre por tornillo
10	2	661-DWECO180200	Codo 45°
11	1	661-DWECO150200	Módulo recto 250mm
13	2	661-DWECO440200	Colector de hollín con desagüe
14	2	661-DWECO5440130	Sorte de carga regulable
15	11	661-DWECO130200	Módulo recto 1000mm
16	2	661-DWECO5440130	Módulo recto regulable 400-560mm
17	2	661-DWECO5450200	Módulo recto regulable 400-560mm
18	2	661-DWECO5450200	Módulo recto regulable 560-920mm
19	1	661-DWECO5450130	Módulo recto regulable 560-920mm
20	1	661-DWECO440200	Colector de hollín
21	1	661-DWECO3170130	Te 90°

VENTBOM

Technical quotations in minutes with complete

Bill of Materials

Public and net prices

[Interactive 3D .pdf](#)



NEW PRODUCTS

Jeremias[®]
CHIMNEY SYSTEMS

Horeca
Soluciones
integrales

Grupos Electrógenos
Resistencia al fuego
Bajantes de ropa
Lavandería
Calefacción
Hornos de leña

www.jeremias.com.es

Los productos de Jeremias pasan estrictos controles de calidad para asegurar su correcto funcionamiento y durabilidad.

En caso de suponer una situación crítica, Ante estas emergencias JEREMIAS diseña chimeneas de escape de alta fiabilidad para permitir que los hoteles, según el estándar, a sus clientes con total normalidad.

- Parrillas y hornos de leña
- Grupos electrógenos
- Resistencia al fuego EI-30
- Bajantes de ropa y lavandería
- Calefacción

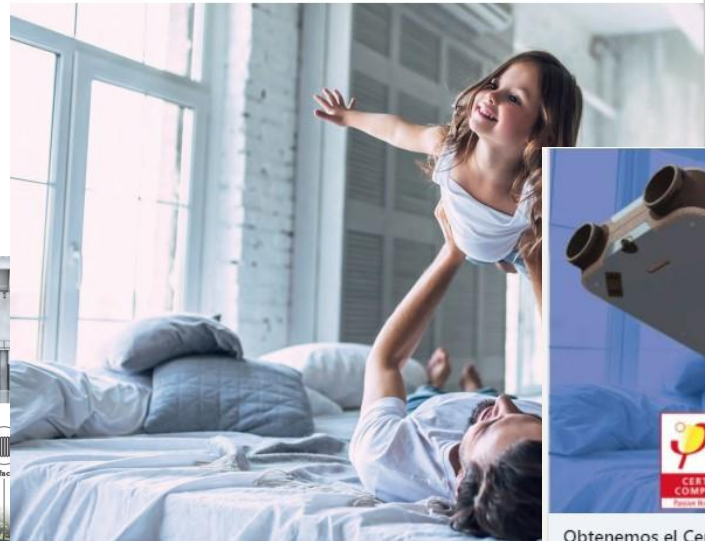


Bajantes de ropa y lavandería

Sistemas de conductos verticales cuya finalidad es el transporte de ropa sucia de manera más eficiente. Este tipo de sistemas se emplean en hoteles, hospitales, residencias, evitando el traslado de ropa sucia en carros por montacargas, pasillos y ascensores reduciendo el riesgo de los empleados y garantizando una mayor higiene en el entorno. En lavanderías industriales, Jeremias también proporciona sistemas de extracción de vapor y vapores derivados del tratamiento de la ropa.

Calefacción

Jeremias proporciona la solución específica para la evacuación de humos en la producción de agua caliente, especialmente importante en hoteles SPA y centros de ofrecer sistemas de chimeneas modular para Biomasa y estufas e insertos decorados.



Los equipos de Recuperación de calor Jeremias obtienen el Certified Passivhaus **JRI-PRO1 - JRI-PRO2**

Jeremias[®]
CHIMNEY SYSTEMS

Obtenemos el Certificado Passivhaus en nuestros equipos de recuperación de calor | Somos tu experto asesor

SISTEMAS DE VENTILACIÓN EFICIENTE - VMC

Ventilación residencial | Extracción de campanas | Chimeneas colectivas para calderas | Conductos con resistencia al fuego

www.jeremias.com.es



JEREMIAS ESPAÑA SAU

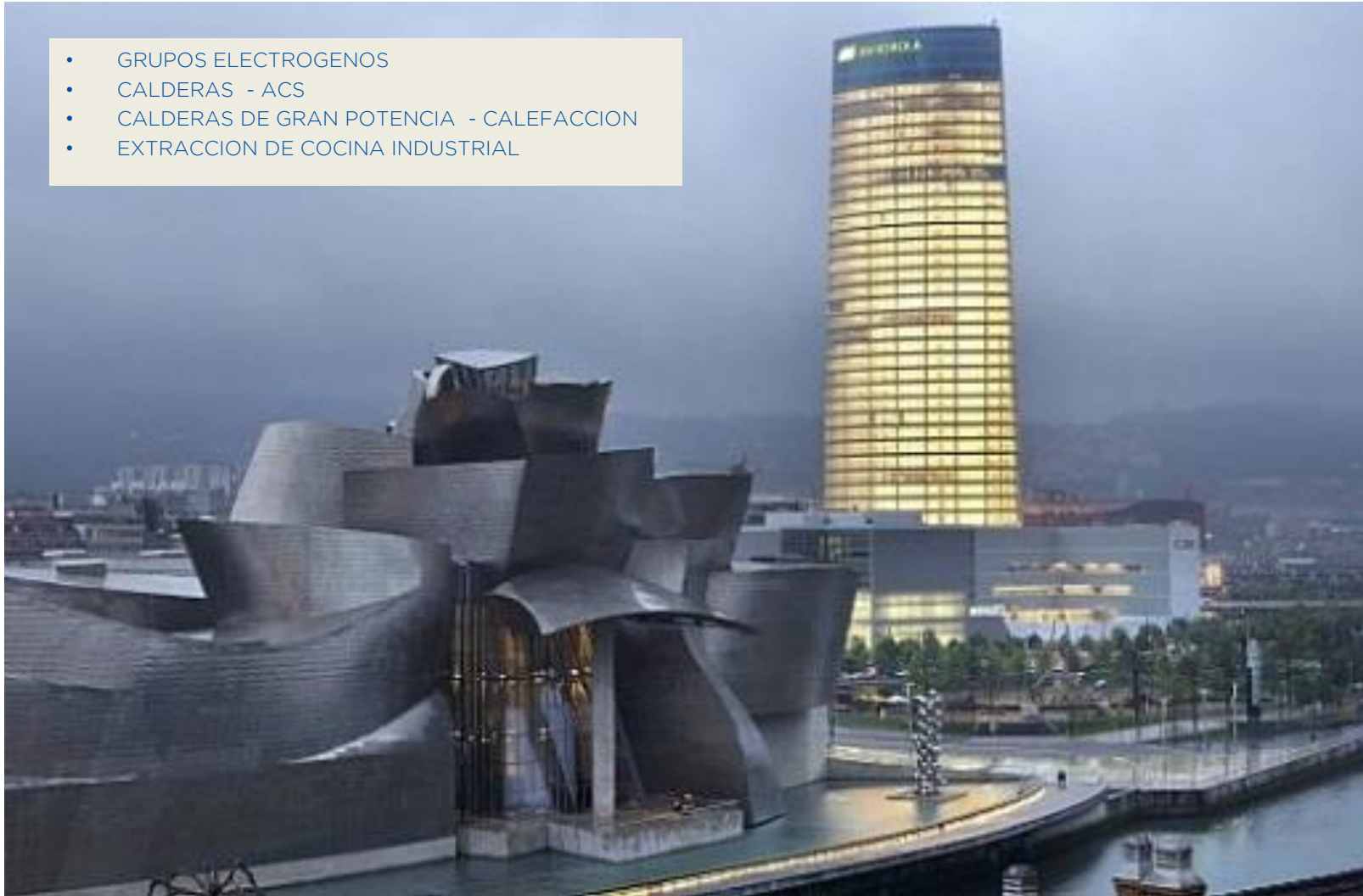
WE DEVELOP PROJECTS FOR
DOMESTIC & COMMERCIAL AND INDUSTRIAL APPLICATIONS
FROM DESIGN & CALCULATION
TO PRODUCTION, INSTALLATION AND COMMISSIONING



TORRE IBERDROLA

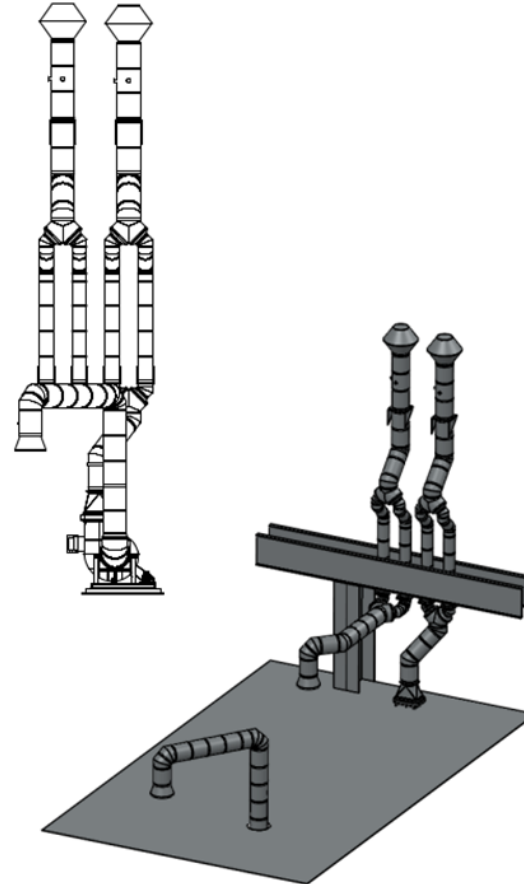
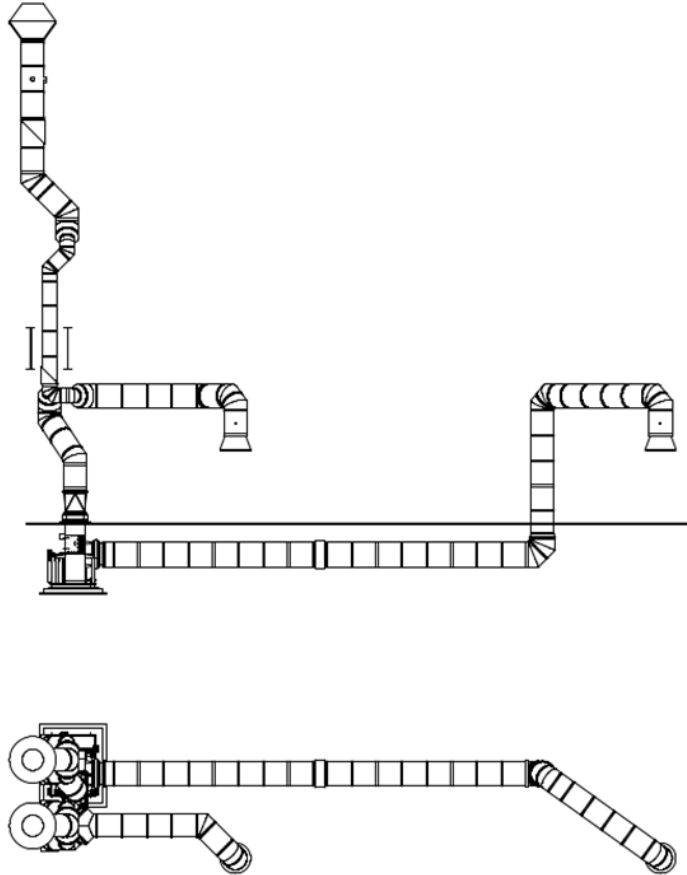
BILBAO

- GRUPOS ELECTROGENOS
- CALDERAS - ACS
- CALDERAS DE GRAN POTENCIA - CALEFACCION
- EXTRACCION DE COCINA INDUSTRIAL



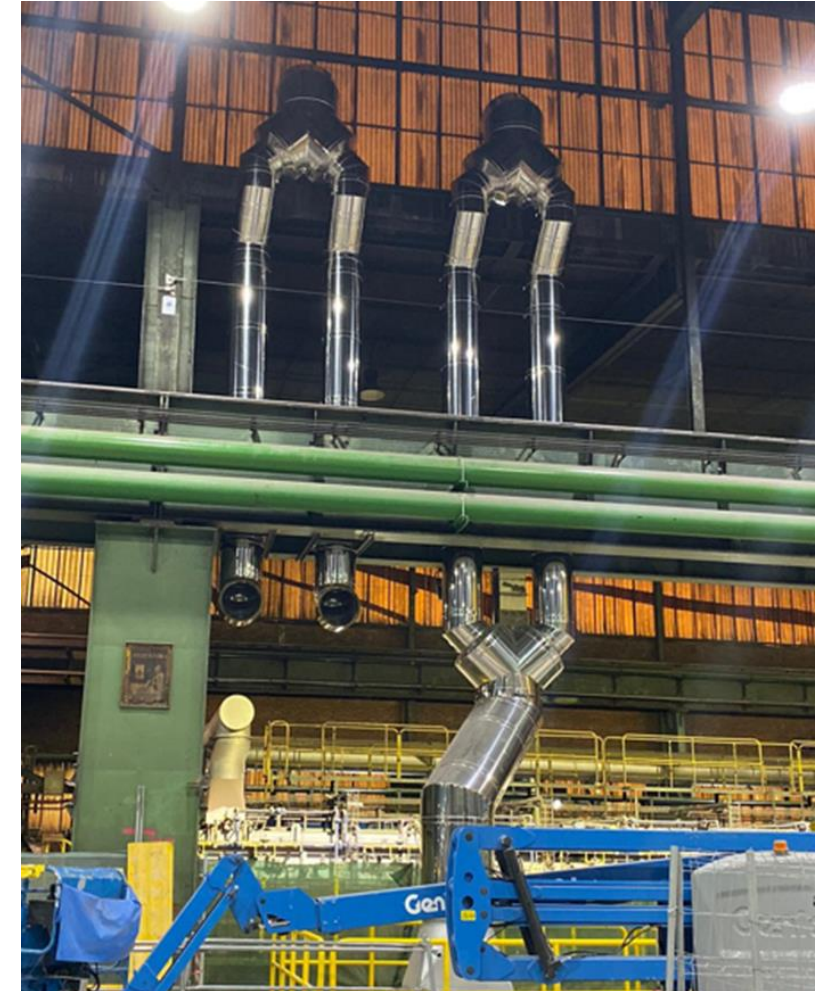
SIDENOR - SPECIAL STEELS

BASAURI, SPAIN



revision	date	name	drawn	date	name	description
0	29/08/2019	Santi López	drawn	17/10/2019	Santi López	
1	11/09/2019	Santi López	checked			
2	24/09/2019	Santi López	drawn			

Jeremias[®]



Jeremias Chimney Systems S.L. - Calle de la Industria, 10 - 48940 BARSUOLA (Vizcaya) - Spain
 Tel: +34 949 86 10 00 - Fax: +34 949 86 10 01 - Email: info@jeremias.com



TREN DE LAMINACIÓN METÁLICA

LEÓN, SPAIN

- 2 Chimenea de evacuación simple pared FSC de Ø2115 interior
- Acero inoxidable AISI304, espesor 6mm y 25 m de altura
- Evacuación de vapores de tren de laminación metálica



DATA CENTRE AMAZON WEB SERVICES

AWS ZAZ - REGION DE ARAGON - TRES LOCALIDADES - VILLANUEVA DE GALLEGO - BURGO DEL EBRO Y HUESCA



PANADERIAS INDUSTRIALES

AL SHAYA BAKERY CENTER

DUBAI

Jeremias[®]
CHIMNEY SYSTEMS



FABRICA ELECTRODOMESTICOS WHIRPOOL

VARESE, LOMBARDIA, ITALIA



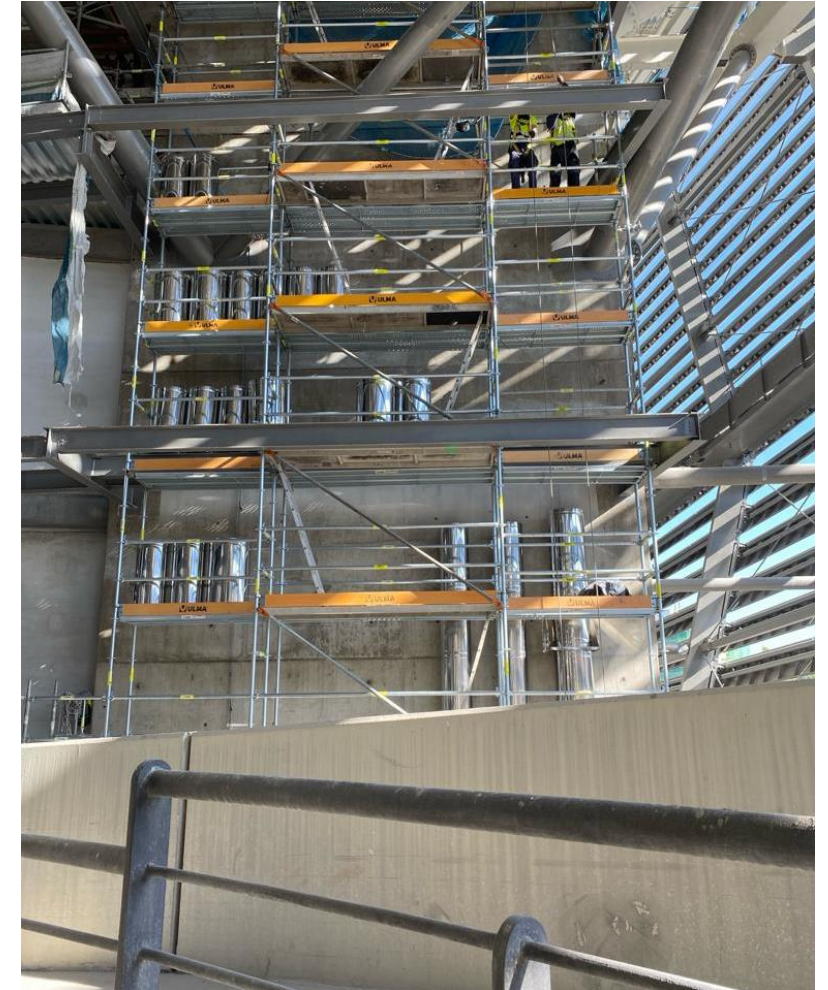
SANTIAGO BERNABÉU

MADRID 2023



SANTIAGO BERNABÉU

MADRID 2023



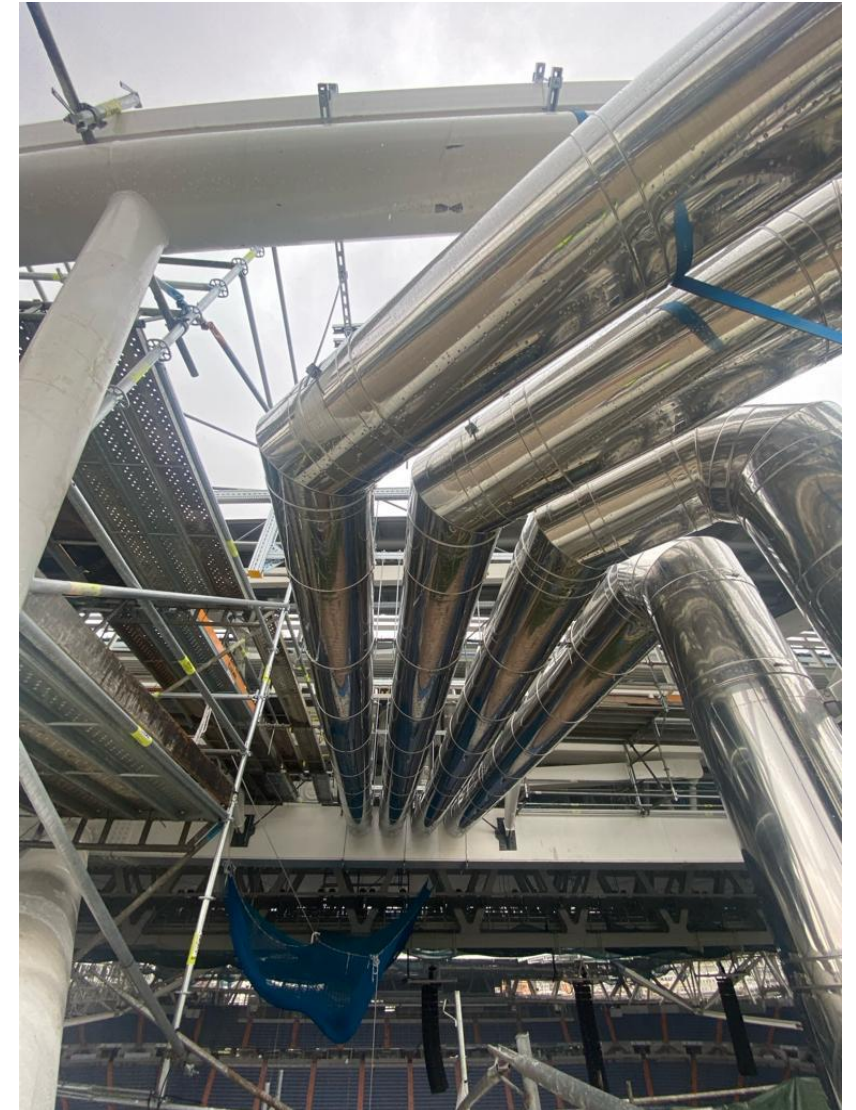
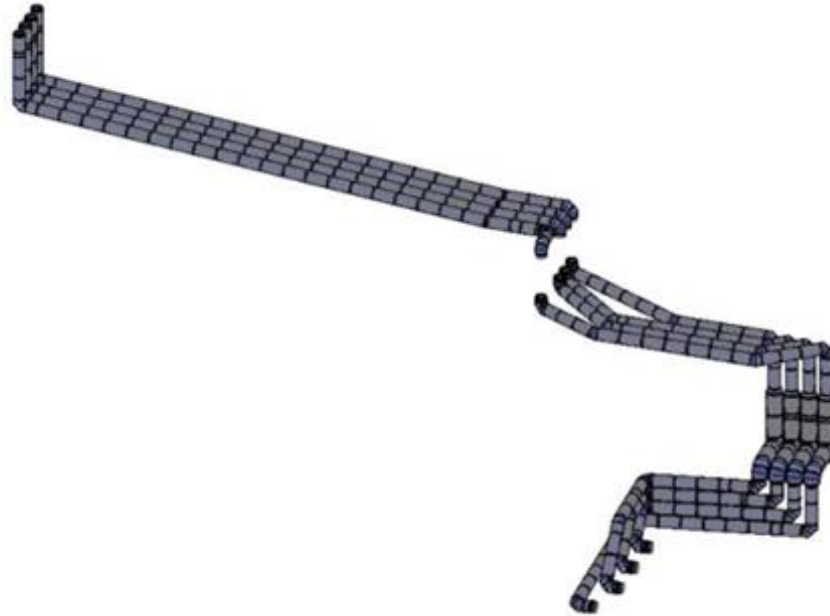
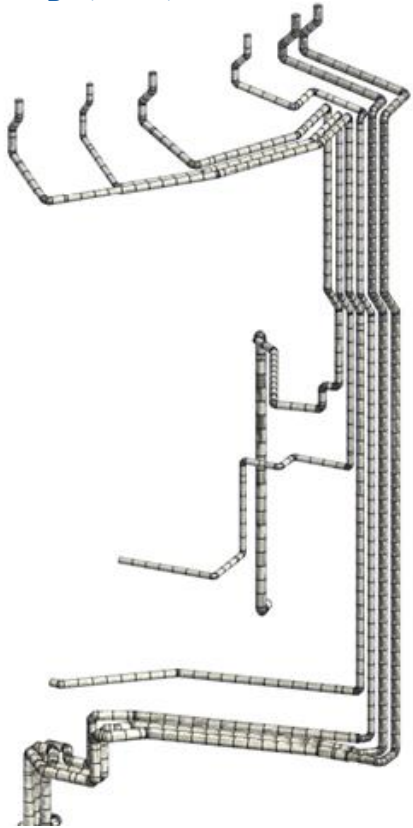
SANTIAGO BERNABÉU

MADRID 2023

20x Conductos extracción campanas
cocina EI30 + EI240; aprox 2.500 m

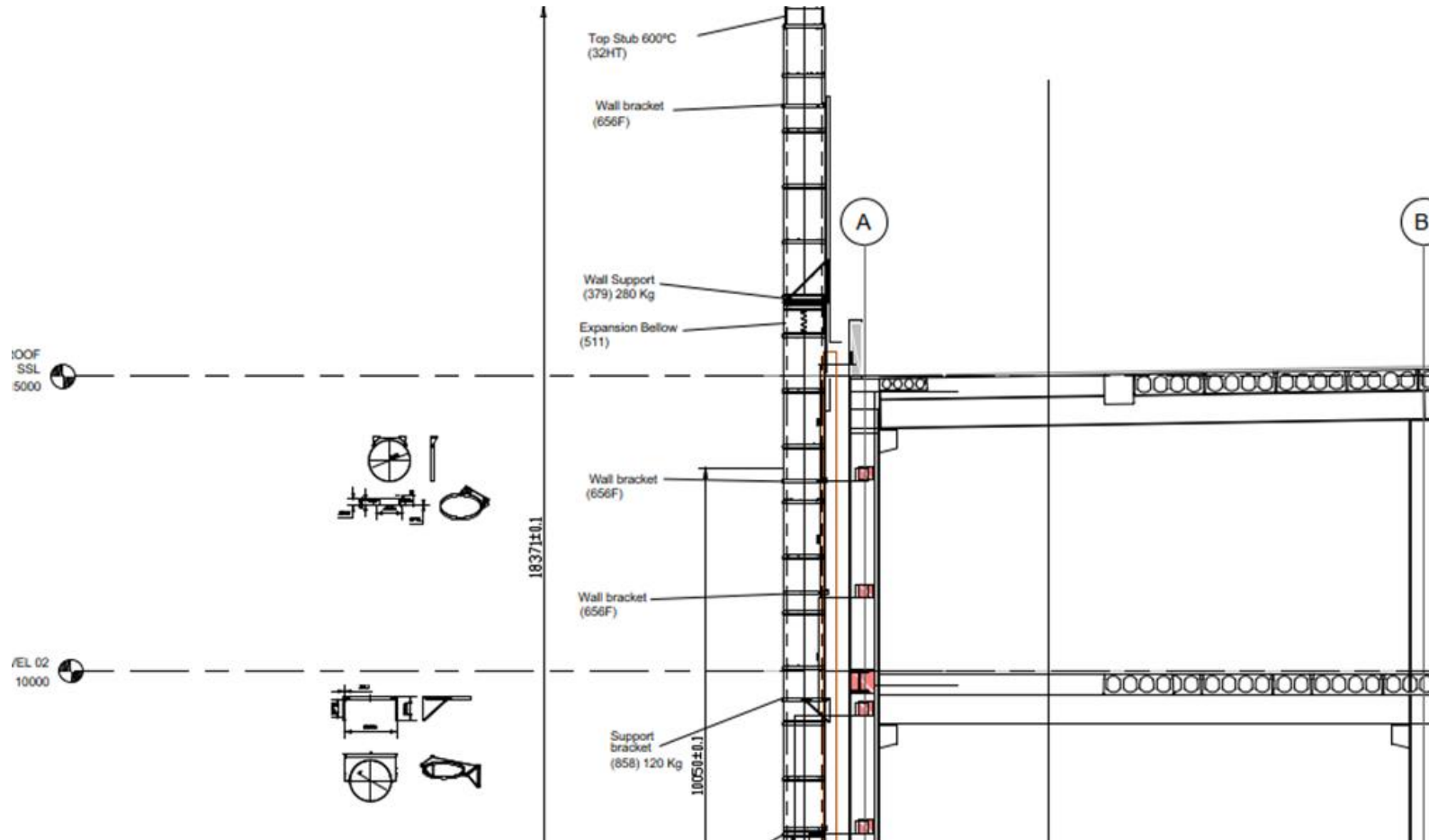
- Cocinas centrales
- Palcos VIP

4 calderas de condensación de 1400 kw
con aprox 300m de recorrido



BCN3 DC

BARCELONA, SPAIN







**STEP AHEAD
YOUR SOLUTIONS
WITH JEREMIAS !**